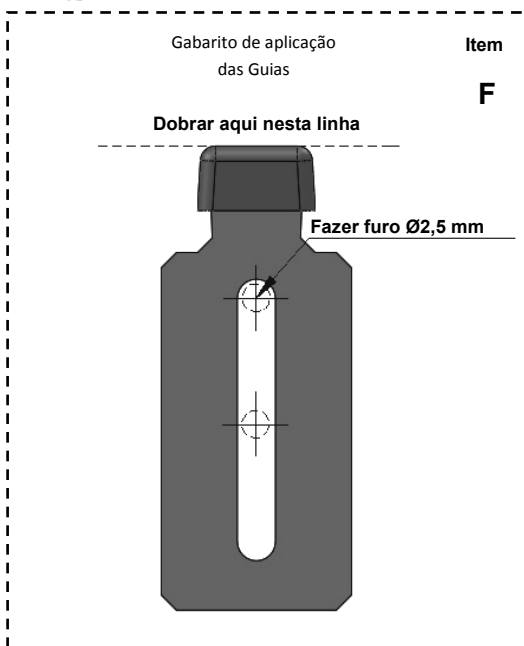
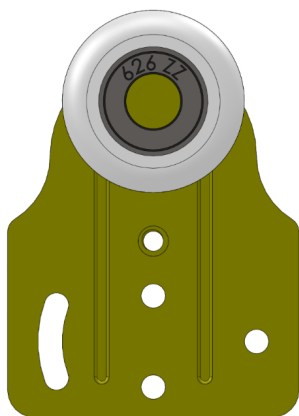


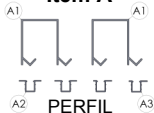
KIT RODIMÓBILE PARA 01 PORTA

Peso máximo por porta:

30Kg



Item A



VENDA AVULSA
Perfil A1 superior.
Perfil A2 inferior.
Perfil A3 inferior.
Venda avulsa

INSTRUÇÕES DE INSTALAÇÃO:

01-Cortar o Perfil "Item A1" no comprimento desejado e fixar no batente superior , conforme mostrado em "Fig.01" e "Fig.03".O perfil deve ter no mínimo o dobro da largura da porta.

02-Fazer o canal de uma extremidade a outra , na parte inferior do batente com as dimensões de largura 8,5mm e profundidade 8,5mm, em seguida cortar o Perfil "Item A2" ou "Item A3" no comprimento desejado e fixar no canal realizado , conforme mostrado em "Fig.08" e "Fig.09".O perfil deve ter no mínimo o dobro da largura da porta.(Item opcional somente se for aplicada a guia "Item B1").

03-Utilizar o gabarito de aplicação das guias "Item F" no verso da folha ,na parte inferior da porta ,dobrar no local indicado, posicionar conforme mostrado em "Fig.05" em seguida fazer os furos e fixar as guias "Item B1" utilizando os parafusos "Item F2". Conforme mostrado em "Fig.06" e "Fig.07". (Item opcional somente se for aplicada a guia "Item B1").

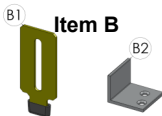
04-Fazer um alojamento na lateral da porta de uma extremidade a outra com 3,00mm de largura e altura de 20,00mm.Em seguida posicionar a guia "Item B2" , efetuar a marcação e a furação no batente inferior e fixar com o parafuso "Item E1" conforme mostrado em "Fig.10" e "Fig.11". (Item opcional somente se for aplicada a guia "Item B2").

05-Posicionar as roldanas "Item C" , na parte superior da porta, conforme mostrado em "Fig.02", "Fig.03"e"Fig.04", ajustar a altura das roldanas "Item C" em relação ao topo da porta , que deve ter a distancia de 11mm permitindo que o parafuso "Item F4" fique sobre a porta conforme mostrado em "Fig.02" . Fazer a marcação dos furos ,em seguida furar e fixar as roldanas "Item C" utilizando os parafusos "Item E2"e "Item E3".

06-Posicionar as portas juntamente com as roldanas "Item C" no perfil superior "Item A1" e os guias "Item B1" no perfil inferior "Item A2 ou A3 "ou (posicionar as portas juntamente com as guias "Item B2"). Em seguida efetuar a regulagem de altura das guias "Item B1".

07-Fixar o Freio "Item D" , ao Perfil "Item A2 ou A3 " ele tem a função de amortecer o impacto manter a abertura/fechamento da porta ,seu posicionamento deve estar conforme mostrado em "Fig.08" e "Fig.09". (Aplicar somente quando for utilizada a guia "Item B1").

Atenção: Embora este manual ofereça informações suficientes para correta instalação do seu produto RODINATO, recomendamos que o serviço seja feito por mão de obra especializada e qualificada.



OPÇÕES DE GUIA

B1-Guia - (01 porta - 02 pçs)
B2-Guia - (01 porta - 01 pç)

Item C



C-Roldanas c/rolamento
(01 porta - 02 pçs)

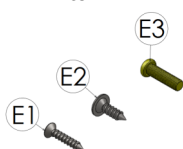
Item D



Freio

(01 porta - 01 pç)

Item E



Parafuso

E1-Parafuso 2,8x16mm Chata Ph
Zinc.Branco
(01 porta - 03 pç).
E2-Parafuso 3,5x12mm Flangeado
Ph Zinc.Amarelo
(01 porta - 10 pçs).
E3-Parafuso M4 X 14mm Pan. Ph
Zinc.Amarelo
(01 porta - 02 pçs).

